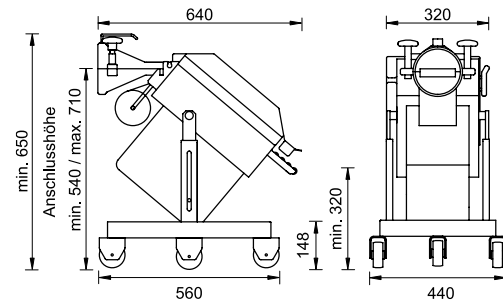


Technische Daten • Technical Data

**SUPER
ProfiLine**

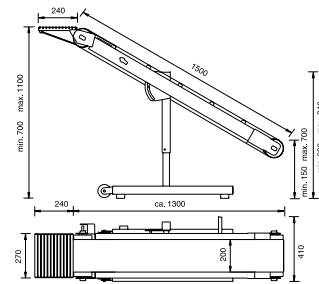
PF 110

Abmessungen gesamt BxTxH	Overall dimensions WxDxH	400x640x650-820 mm
Abmessungen Fahrgestell BxTxH	Dimensions of the mobile support frame WxDxH	440x560x375 mm
Anschlusshöhe (Mitte Lochscheibe)	Connecting height (centre of plate)	540 - 710 mm
Portionierquerschnitt (26x110)	Portioning cross section (26x110)	35x120 mm
Portionierquerschnitt (21x110)	Portioning cross section (21x110)	30x120 mm
Portionierlänge	Portioning length	60 - 210 mm
Portioniergewicht ca.	Portioning weight approx.	300 - 800 g
Messerhub	Knife stroke	50 mm
Anschlussspannung, 1-phasig	Connection tension, 1-phase	230 V
Nennstrom	Nominal current	7,6 A
Leiterquerschnitt	Conductor size	1,5 mm ²
Absicherung	Fusing	10 A träge/lazy
Gewicht netto/brutto	net/gross	51/65 kg



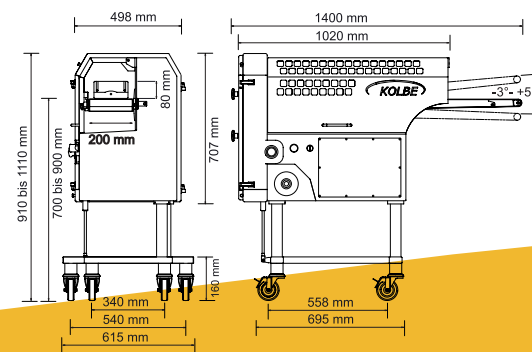
MO 1500-K

Abmessungen gesamt BxTxH	Overall dimensions WxDxH	410x1540x700-1100 mm
Stativhöhe	Variable height	600 - 840 mm
Oberkante Förderbandaufnahme	Loading height	150 - 700 mm
Oberkante Förderbandübergabe	Shuttle height	700 - 1100 mm
Fördergurtabmessung BxLxD	Conveyor belt WxLxD	200x3120x3,3 mm
Bandgeschwindigkeit	Conveyor speed	0,31 m/sek
Motorleistung/Schutzart IP 54	Drum motor capacity	0,12 kW
Anschlussspannung, 3-phasig	Connection tension (3-phase current)	400 V
Nennstrom bei 400 V	Nominal current at 400 V	0,55 A
Leiterquerschnitt	Conductor size	1,5 mm ²
Absicherung	Fusing	10 A, träge
Einschaltung: Drehschalter	Insertion: Rotary switch	x
Gewicht netto/brutto	net/gross	45/60 kg



PM 150

Abmessungen gesamt BxTxH	Overall dimensions WxDxH	615 x 1400 x 910 - 1110 mm
Abmessungen Fahrgestell BxTxH	Dimensions of the mobile support frame WxDxH	615 x 660 x 160 mm
Anschlusshöhe (Mitte Lochscheibe)	Locking height (centre of plate)	700 - 900 mm
Portionierquerschnitt, maximal	Portioning cross section, maximal	75 x 150 mm
Portionierlänge	Portioning length	60 - 280 mm
Portioniergewicht ca.	Portioning weight approx.	ca. 200 - 800 g
Messerhub	Knife stroke	80 mm
Förderbandabmessung BxHxD	conveyor belt dimension	212 x 1195 x 58 mm
Fördergurtabmessung BxLxD	conveyor belt WxLxD	200 x 2435 x 1,0 mm
Bandgeschwindigkeit	conveyor belt speed	0,40 m/sek
Motorleistung / IP54	drum motor capacity / IP 54	0,25 kW
Anschlussspannung, 3 Ph	Connection tension, 3 Ph	400 V
Nennstrom bei 400 V	Nominal current at 400 V	0,87 A
Leiterquerschnitt	Conductor size	1,5 mm ²
Absicherung	Fusing	10 A, träge
Gewicht netto/brutto	net/gross	140/160 kg



Ausstattungsmerkmale und Vorteile • Features and benefits



Einfachster Papierrollenwechsel ohne Demontage der Hackfleischlinie möglich.
Most easy changing of the paper rolls possible without dismantling the line possible.



Formkopfgehäuse MWE 52/56 zur Herstellung von Free-Flow-Portionen (optional).
Moulded head MWE 52/56 for the moulding of minced meat to free-flow form (optional).



Beste Zugänglichkeit erlaubt optimale Reinigung für maximale Hygiene. Das Förderband ist stufenlos höhenverstellbar. Exakte Steuerung der Portionslänge über eine Lichtschranke. Easy access for perfect sanitary. The integrated transport-belt is stepless height-adjustable. Steering of portions length by reflected-light scanner.

**SUPER
ProfiLine**

PORTIONIER-LÖSUNGEN PORTIONING-SOLUTIONS

PF 110
PM 150
MO 1500-K



KOLBE

www.kolbe-foodtec.com

KOLBE GmbH • foodtec

Gewerbestraße 5 • D - 89275 Elchingen

Telefon +49 (0) 73 08 / 96 10 - 0 • Telefax +49 (0) 73 08 / 96 10 - 98

e-mail: info@kolbe-foodtec.com • www.kolbe-foodtec.com

Frösler Consult • 5/07 • D-4

KOLBE

www.kolbe-foodtec.com



PF 110

PORTIONIERER PF 110

Für schalengerechte, gepresste Hackfleischportionen (ca. 300 – 800 g) sowie Hackfleischwürstchen in stufenlos einstellbarer Länge.

PORTIONER PF 110

Provides portions of pressed minced meat (approx. 300 – 800 g) and naked sausage suitable for retail pack, stepless setting of the length.



MO 1500-K

FÖRDERBAND MO 1500-K

Für den Weitertransport der Portionen. Übergabehöhe einstellbar.

CONVEYOR BELT MO 1500-K

Forwarding the portions. Discharge height can be settled individually.



PM 150

PORTIOMAT PM 150

Für die Herstellung von verkaufsfertigen schalengerecht portionierten Hackfleischprodukten auf Unterlegpapier in industriellen Dauereinsatz. Das integrierte Förderband sorgt für den Weitertransport zum Einlegen. Portionsgrößen zwischen 200 g – 800 g stufenlos einstellbar.

PORTIOMAT PM 150

For the manufacturing in industrial continuous use, of portioned minced meat products on parchment-paper, suitable for retail pack. Shuttled to loading through integrated belt. Stepless adjustment of portions size (200 g – 800 g).



Patty (gepresste Form)
Patty (pressed form)



Hackfleischwürstchen
Naked sausages



Free Flow
free flow

Ideal für Portionierlinie

Der Portiomat PM 150 ist einfach in der Höhe verstellbar und kann schnell und werkzeuglos mit den Kolbe Mischwölfen gekoppelt werden.

Ideal für portioning-line

The portiomat PM150 can be easily height-adjusted and simply connected with any machine of the Kolbe series AW and MW to a high efficient portioning-line.



Genaue Portionierung

Der Opto-Sensor sorgt für exakte Einhaltung der eingestellten Portionierlänge und steuert das Hubmesser.

Exakt Portioning

An Optical-sensoric controls the knife and provides the compliance with the adjusted length of the portions.

